

## Datenblätter Medienmöbel

- **AVC600 / AVC1100**
- **AV955 / AV956**
- **AV1270**
- **19"-Racks**
- **ST-25 CB**
- **ST-42C**
- **Moby-Go**
- **Projektionstische**



## Medienschrank AVC 600



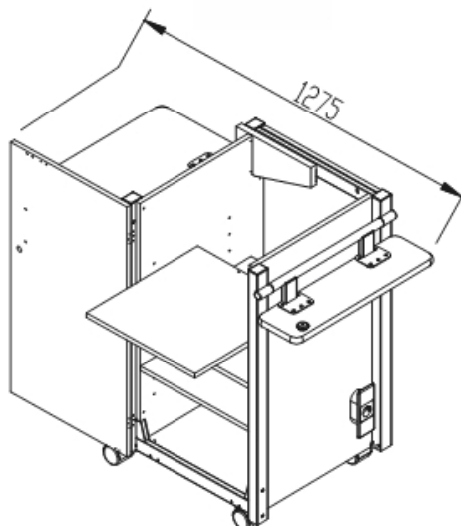
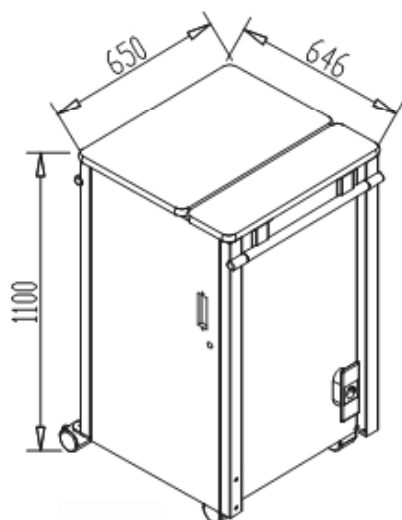
Frontansicht  
geschlossen



Frontansicht  
offen

Robuste Medienschränke auf Stahlrahmenbasis mit besonders hoher Schutzfunktion. Mit integrierter Fünffach-Steckdose sowie Außensteckdose. Optionaler Universal-Beamerarm erhältlich. Zentraler Schließmechanismus für Arbeitsplatte und Tür.

Technische Daten	
Abmessungen (H x B x T in mm)	650 x 646 x 1100
Gewicht	90 kg
Artikelnummer	1512247A



Nutzungsbeispiel



## Medienschrank AVC 1100



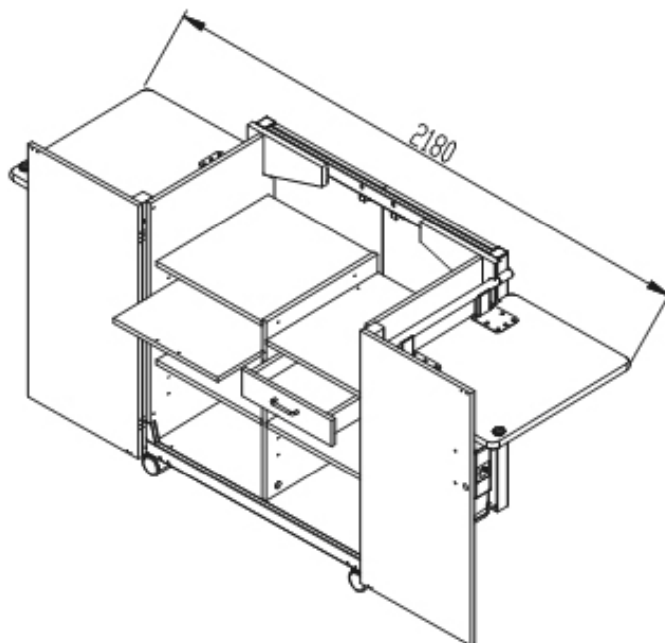
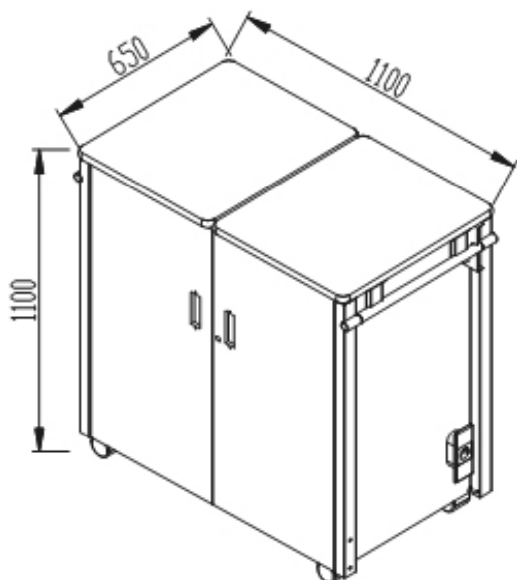
Frontansicht geschlossen



Frontansicht offen

Robuste Medienschränke auf Stahlrahmenbasis mit besonders hoher Schutzfunktion. Mit integrierter Fünffach-Steckdose sowie Außensteckdose. Mit serienmäßigem, klappbarem Beamerarm. Zentraler Schließmechanismus für Arbeitsplatte und Tür.

Technische Daten	
Abmessungen (H x B x T in mm)	650 x 1100 x 1100
Gewicht	140 kg
Artikelnummer	1512248A





## Medienschrank AV 955 / 956



Frontansicht  
geschlossen



Frontansicht  
offen



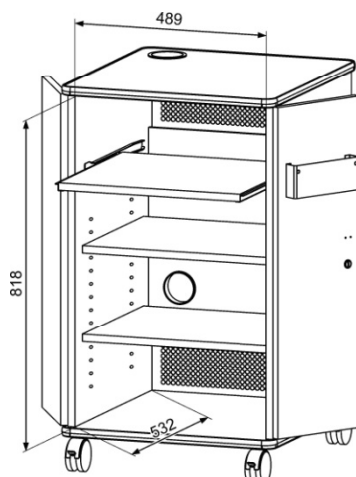
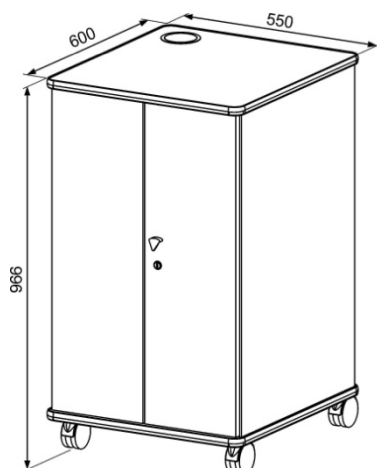
Sonderausstattung  
Revisionstür hinten



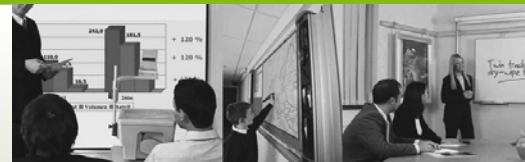
Sonderausstattung  
Rauchglastüren

Robuste Medienschränke mit serienmäßigen 19"-Montageschienen (nicht montiert). Die abschließbaren Fronttüren sind ausgestattet mit 270°-Scharnieren. Der obere Ablageboden ist herausziehbar. Kabeldurchlässe an Ober- und Rückseite sorgen für saubere Kabelführung. Arbeitsplatte und Sockel sind mit Gummikante ausgestattet.

Technische Daten	
Abmessungen (H x B x T in mm)	600 x 550 x 966
Gewicht	40 kg
Artikelnummer Ausführung buche (AV955)	1512274A
Artikelnummer Ausführung grau (AV956)	1512275A



- Kabeldurchführungen
- Türöffnungswinkel 270°
- Kratzfeste Oberflächen
- Stoßfeste Kanten
- Große Leichtlaufrollen 80mm
- Zwei Rollen mit Bremse
- Rückseitige Lüftungsgitter
- Staufach für Zubehör
- 2 höhenverstellbare Böden
- 1 Boden ausziehbar



## Projektionstisch AV1270



- Tastaturauszug
- höhenverstellbar durch Fußpedal
- Hohe Tragkraft bei geringem Eigengewicht
- Sehr flexibel einsetzbar
- Kratzfeste Oberflächen
- Stoßfeste Kanten
- Vier Lenkrollen
- Zwei Rollen mit Bremse
- Vorrichtung für Kabelschloss
- Zwischenboden ausgestattet mit 3-Fach-Steckdose
- 5 Meter Netzkabel
- Geeignet für Beamer und PC

Technische Daten	AV1270
Abmessungen (H x B x T in mm)	(870-1170) x 500 x 600
Gewicht	13,5 kg
Nutzlast	30 kg
Artikelnummer	1512338A



Teleskopauszug für Tastaturen



Fußpedal zur Höhenverstellung



Kabelschloss-Vorrichtung

Universell nutzbares Projektionsstativ mit großzügig gestalteten Unterbringungsmöglichkeiten für PC, Zuspieler, Lautsprecher und andere Peripheriekomponenten. Stufenlos höhenverstellbar durch Gasdrucklift mit Fußpedalbedienung. Integrierte Mehrfach-Steckdosenleiste.



# 19" Racks 12HE & 18HE

Robuste 19"-Racks für den professionellen Einsatz. Beide Ausführungen verfügen über eine rückseitige Revisionstür. 19"-Schielen sind im Basisumfang nicht enthalten und werden separat geliefert. Die abschließbaren Fronttüren sind ausgestattet mit 270°-Scharnieren.

MDF-Plattenstärke: 18mm



18 HE, Ausführungsbeispiel: Buche



12 HE, Ausführungsbeispiel: Eiche



**Ablageboard optional**  
1260022



**19"-Schielen optional:**  
1260021 (12 HE Paar)  
1260028 (18 HE Paar)

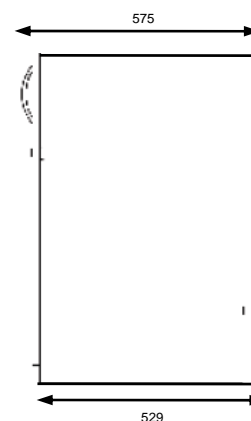
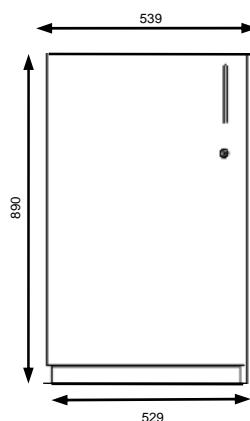
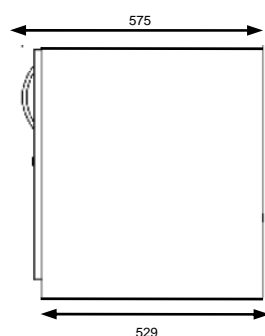
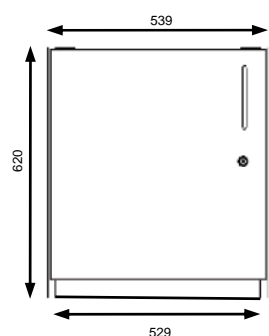
Standard-Dekor: buche

Unter Berücksichtigung der entstehenden Zusatzkosten und Lieferzeiten können auch Sonderdekore geliefert werden.

**Eiche Ahorn Esche Erle**



Technische Daten	12 HE	18 HE
Abmessungen (H x B x T in mm)	620 x 530 x 530	890 x 530 x 530
Gewicht	25 kg	32 kg
Artikelnummer	1260014	1260016





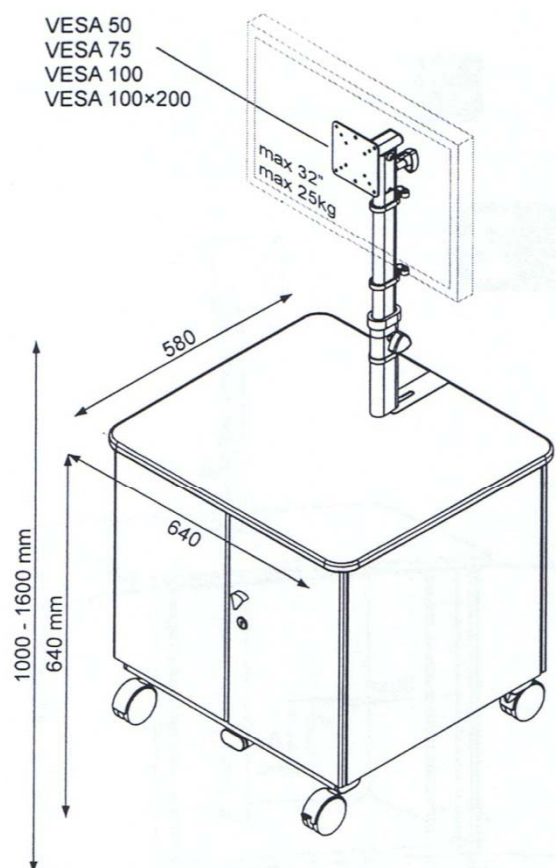
## Medienschrank ST25-CB



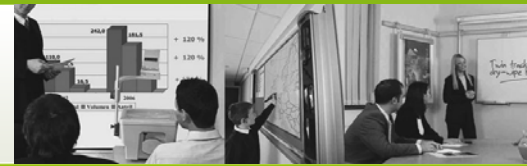
Monitor nicht im Lieferumfang

- Kabeldurchführungen
- Türöffnungswinkel 270°
- Kratzfeste Oberflächen
- Stoßfeste Kanten
- Große Leichtlaufrollen 80mm
- Zwei Rollen mit Bremse
- Rückseitige Lüftungsgitter
- Staufach für Zubehör
- verstellbare Einlegeböden

Technische Daten	
Abmessungen (H x B x T in mm)	640 x 640 x 580
Gewicht	40 kg
Nutzlast	25 kg Monitor, 25 kg Inhalt
Artikelnummer	1512277A



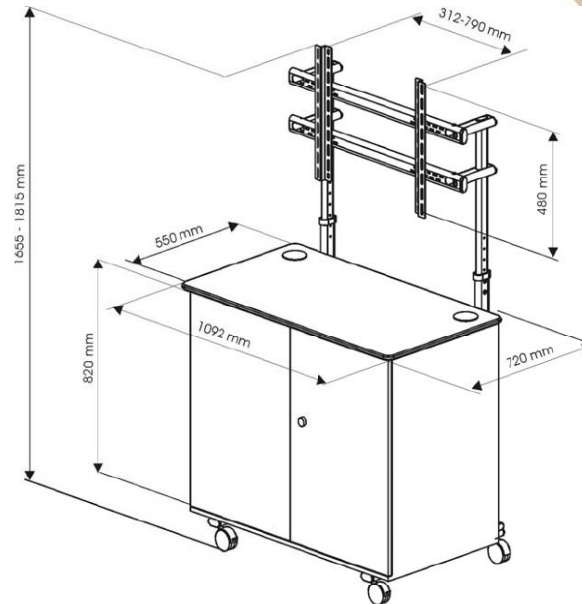
Robuster Medienschrank mit integrierter Halterung für LCD-Displays. Nutzlast bis zu 80 kg. Die abschließbaren Fronttüren sind ausgestattet mit 270°-Scharnieren. Kabeldurchlässe an Ober- und Rückseite sorgen für saubere Kabelführung. Arbeitsplatte ist mit stoßfester Gummikante ausgestattet. Die Monitorhalterung kann bis zu 12° geneigt werden.



## Medienschrank ST42-C



Monitor nicht im Lieferumfang



- Kabeldurchführungen
- Türöffnungswinkel 270°
- Kratzfeste Oberflächen
- Stoßfeste Kanten
- Große Leichtlaufrollen 80mm
- Zwei Rollen mit Bremse
- Rückseitige Lüftungsgitter
- Staufach für Zubehör
- 3 Einlegeböden

Robuster Medienschrank mit integrierter Halterung für LCD-Displays. Nutzlast bis zu 80 kg. Die abschließbaren Fronttüren sind ausgestattet mit 270°-Scharnieren. Kabeldurchlässe an Ober- und Rückseite sorgen für saubere Kabelführung. Arbeitsplatte ist mit stoßfester Gummikante ausgestattet. Die Monitorhalterung kann bis zu 12° geneigt werden.

Technische Daten	
Abmessungen (H x B x T in mm)	820 x 1092 x 550
Gewicht	84 kg
Nutzlast	80 kg
Artikelnummer	1512332A



## Notebookschrank Moby Go 16E



Abb. 1) Moby Go 16 E mit geöffneten Flügeltüren

Der Moby-Go 16 E bietet Ihnen eine sichere Aufbewahrungsmöglichkeit für Ihre wertvollen Notebooks, zusätzlich können Sie über eingebaute Netzspannungsanschlüsse Ihre Notebooks laden. Dank der verwendeten Materialien (pulverbeschichtetes Stahlblech) ist der Notebookschrank Moby Go 16 E extrem robust und schützt Ihre Notebooks effektiv vor Diebstahl oder Beschädigung. Durch große, gummibeschichtete Rollen wird die Mobilität innerhalb des Gebäudes sichergestellt.

**MOBY-GO**  
*Laptop Charger*



Abb. 2) Moby Go 16 E geschlossen

- Stauraum für bis zu 16 Notebooks
- Netzsteckdosen und Unterverteilung integriert
- Lüftungsöffnungen in Türen, Zwischenböden und Seitenwänden
- Zentraler An/Aus-Schalter mit LED-Funktionsanzeige
- Vier Stromkreise, separat abgesichert, jeweils mit LED-Funktionsanzeige
- Große Rollen mit Gummierung, 2 Rollen mit Bremse
- Zwei Flügeltüren mit 270° Scharnieren vorn
- Eine große Revisionstür auf der Rückseite
- Robuste Griffe an der Oberseite für einfaches Handling

- Abmessungen

Außen (HxBxT in mm): 1040x915x620

Innen (HxBxT in mm): 710x850x590

Gewicht: 89,35 kg

- Artikelnummer

Moby Go 16 E (mit Elektroverteilung)

Art.-Nr. 1200020E



Einfache Unterbringung der Notebooks



Anschlussmöglichkeit für Ladegeräte



Rückseitiger Kaltgeräteanschluss



Griffe für sicheres und komfortables Handling



Türen sind separat geerdet



Rückseitige Revisionstür



# Projektionstische I



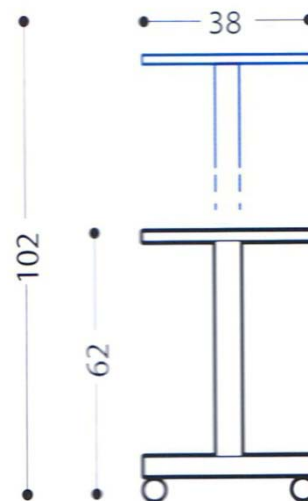
**Versa eco**

## Versa eco

Robuster und preiswerter Einsäulen-Projektionstisch mit stufenloser Höhenverstellung und vier Lenkrollen, zwei Lenkrollen arretierbar. Für den Einsatz von OHPs und Beamer geeignet.

Bautiefe: 38 cm  
 Eigengewicht: 7,5 kg  
 Tragkraft: 50 kg

**Art.-Nr.: 20100190**



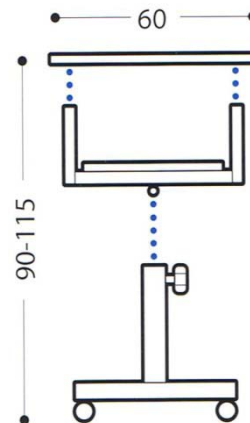
**Versa tandem**

## Versa tandem

Flexibler Einsäulen-Projektionstisch mit zwei Ablageflächen, die obere Fläche ist neigbar. Mit stufenloser Höhenverstellung und vier Lenkrollen, zwei Lenkrollen arretierbar. Für den Einsatz von Beamer und PC geeignet.

Bautiefe: 50 cm  
 Eigengewicht: 13,5 kg  
 Tragkraft: 50 kg

**Art.-Nr.: 20100192**



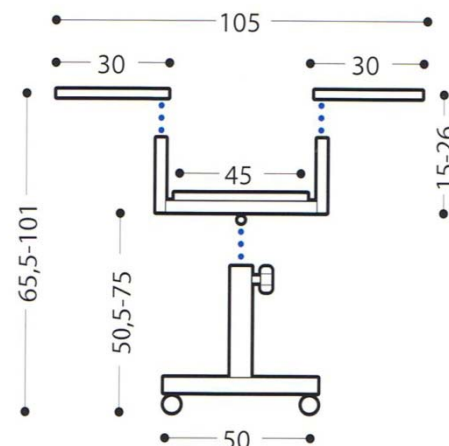
**Versa ohp**

## Versa ohp

Einsäulen-Projektionstisch mit drei Ablageflächen, alle Flächen sind stufenlos höhenverstellbar. Mit vier Lenkrollen, zwei Lenkrollen arretierbar. Für den Einsatz von OHPs.

Bautiefe: 50 cm (Fuß) / 45 cm (Ablagen)  
 Eigengewicht: 12 kg  
 Tragkraft: 50 kg

**Art.-Nr.: 20100200**





## Projektionstische II

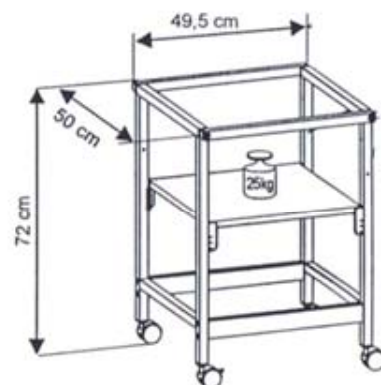


AV-755

### AV-755

Vielseitiger Projektionswagen mit umlaufender Umrandung (Fallschutz) und vier Lenkrollen, zwei Lenkrollen arretierbar. Für den Einsatz von OHPs und Beamer geeignet.

Art.-Nr.: 1512328A

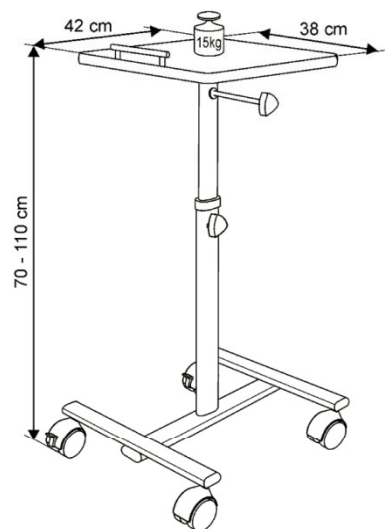


AV-1100

### AV-1100

Flexibler Einsäulen-Projektionstisch mit stufenlos neigbarer Ablagefläche. Mit stufenloser Höhenverstellung und vier Lenkrollen, zwei Lenkrollen arretierbar. Ideal für den Einsatz von Beamer.

Art.-Nr.: 1512025B



AV-1150

### AV-1150

Stufenlos höhenverstellbarer Einsäulen-Projektionstisch mit integrierter, neigbarer Projektorenhalterung. Mit vier Lenkrollen, zwei Lenkrollen arretierbar. Für den Einsatz von Beamer und PC.

Art.-Nr.: 1512117B

