

Datenblätter Supra Line

Halterungslösungen für Interaktivtafeln

- **Basic Mount**
- **Fahrgestell für Basic Mount**
- **Vario Mount pro**
- **Vario Mobil pro**



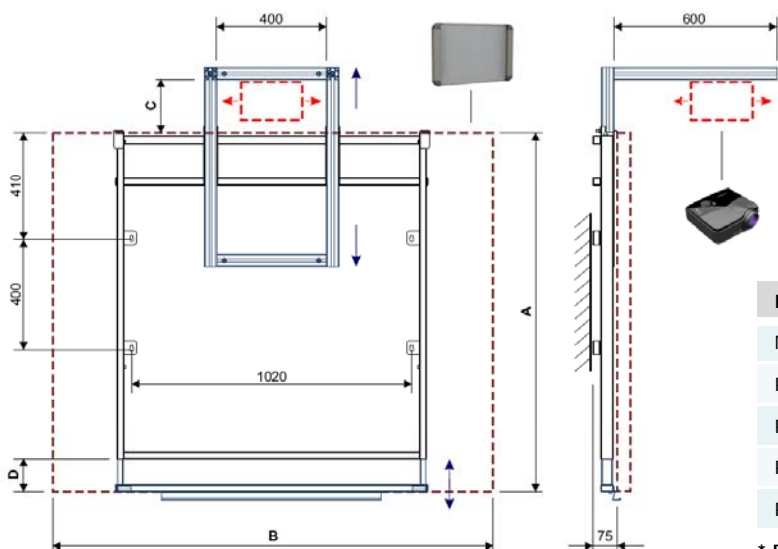
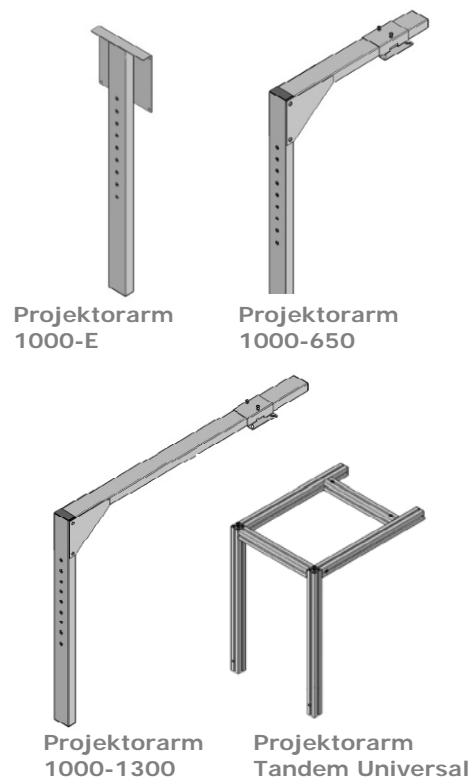
Supra Line Basic Mount



Montagebeispiel mit CleverBoard 3 und Projektorarm Tandem Universal

Supra Line Basic Mount

Universal-Montagerahmen ohne Höhenverstellung mit Vorrichtung für integrierte Projektorarme, passend für alle Fabrikate und Größen. Der Montagerahmen ist teleskopierbar und auf unterschiedliche Boardhöhen einstellbar. Neben des dargestellten Projektorarmes Tandem Universal gibt es drei weitere Ausführungen für Projektoren aller Art mit Projektionsentfernungen bis zu 130 cm.

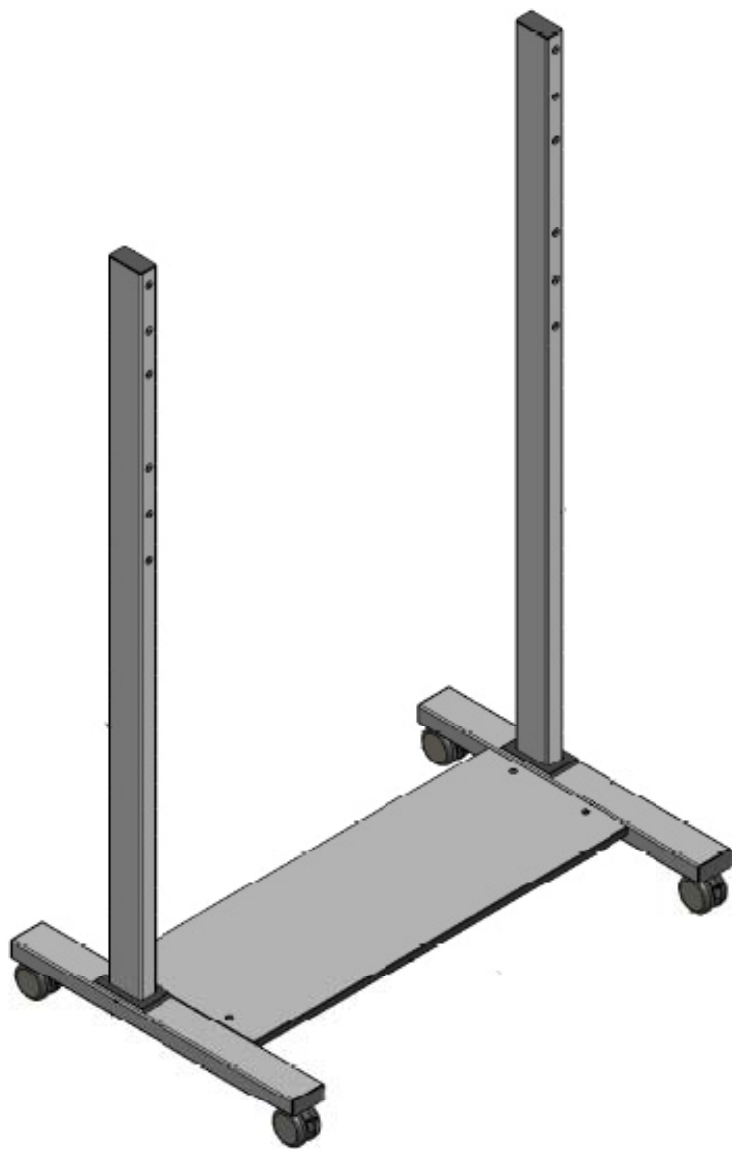


Produktbezeichnung	Artikelnummer
Montagerahmen Basic Mount	70200100
Projektorarm 1000E	70200515
Projektorarm Tandem Universal	70200550
Projektorarm 1000-650	70200520
Projektorarm 1000-1300	70200510

* Benötigte Komponenten: Montagerahmen und Projektorarm



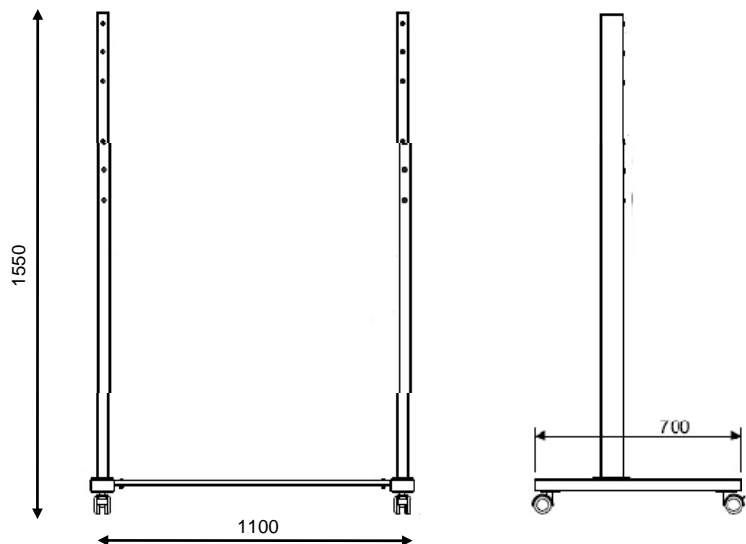
Supra Line Fahrgestell für Basic / Vario Mount



Montagebeispiel mit CleverBoard 3 und Projektorarm Tandem Universal

Supra Line Fahrgestell für Basic Mount

Passendes Fahrgestell zum Montagesystem Basic Mount. Mit vier robusten Lenkrollen, zwei Rollen mit Bremse. Inklusive Ablageboard für PC und Zubehör.



Produktbezeichnung	Art.-nummer
Supra Line Fahrgestell für Basic/Vario Mount	70200450



Supra Line Vario Mount pro



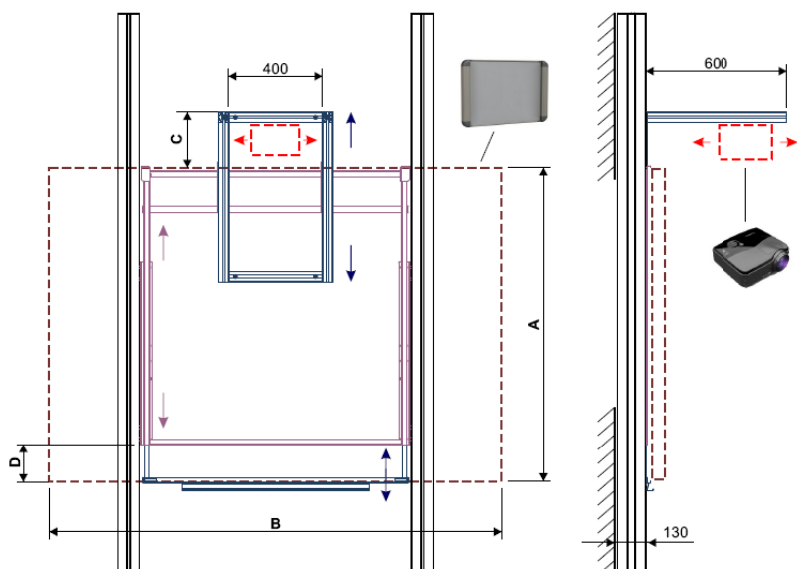
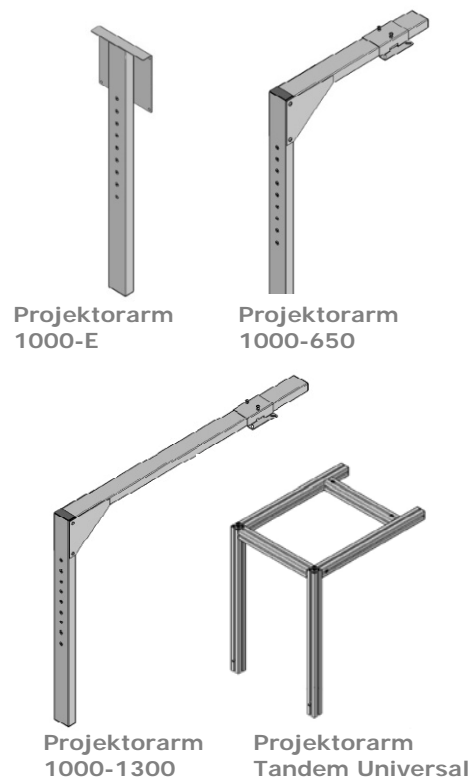
Projektorarm optional,
siehe Liste



Montagebeispiel mit CleverBoard 3 und
Projektorarm Tandem Universal

Supra Line Vario Mount pro

Universal-Wandmontagesystem mit Höhenverstellung auf Basis eines Pylonensystems mit Gegengewichten und Vorrichtung für integrierte Projektorarme, passend für alle Fabrikate und Größen. Der Montagerahmen ist teleskopierbar und auf unterschiedliche Boardhöhen einstellbar. Neben des dargestellten Projektorarmes Tandem Universal gibt es drei weitere Ausführungen für Projektoren aller Art mit Projektionsentfernungen bis zu 130 cm.



Produktbezeichnung	Artikelnummer
Pylonensystem Vario Mount pro	70200650
Montagerahmen Basic Mount	70200100
Projektorarm 1000E	70200515
Projektorarm Tandem Universal	70200550
Projektorarm 1000-650	70200520
Projektorarm 1000-1300	70200510

*Benötigte Komponenten: Pylonensystem, Montagerahmen und Projektorarm



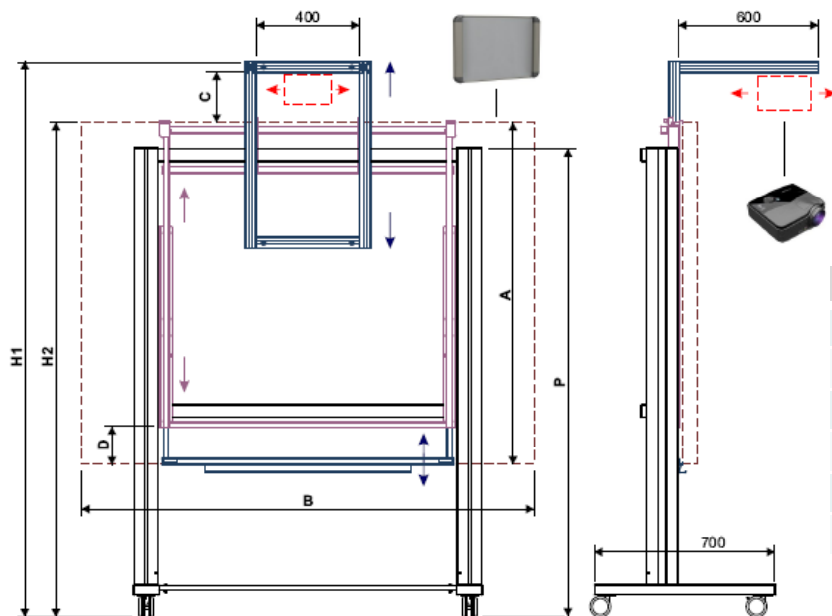
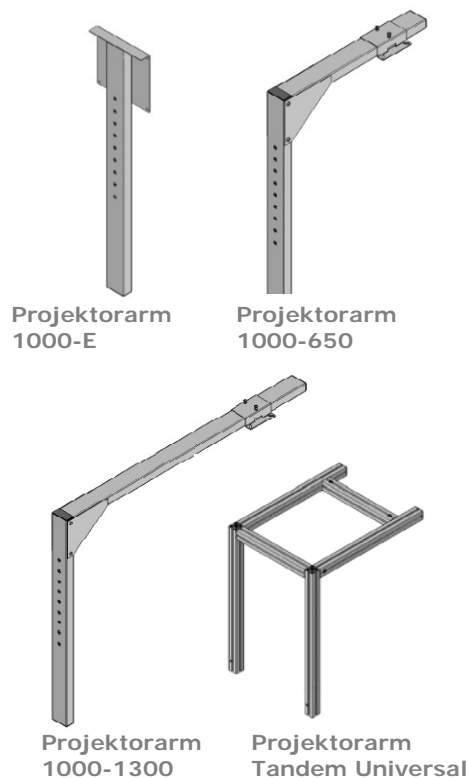
Supra Line Vario Mobil pro



Montagebeispiel mit CleverBoard 3 und Projektorarm Tandem Universal

Supra Line Vario Mobil pro

Stufenlos höhenverstellbares Fahrgestell auf Pylonenbasis mit Gegengewichten mit einer Vorrichtung für integrierte Projektorarme, passend für alle Board-Fabrikate und -Größen. Der Montagerahmen Basic Mount ist teleskopierbar und auf unterschiedliche Boardhöhen einstellbar. Neben des dargestellten Projektorarmes Tandem Universal gibt es drei weitere Ausführungen für Projektoren aller Art mit Projektionsentfernungen bis zu 130 cm. Die Gesamthöhe des montierten Systems beträgt je nach Boardgröße max. 195 cm



Produktbezeichnung	Art.-nummer
Fahrgestell Vario Mobil pro	70200480
Montagerahmen Basic Mount	70200100
Projektorarm 1000E	70200515
Projektorarm Tandem Universal	70200550
Projektorarm 1000-650	70200520
Projektorarm 1000-1300	70200510

*Benötigte Komponenten: Fahrgestell Vario Mobil pro, Montagerahmen und Projektorarm



Supra Line Projektorarme

1000-E

